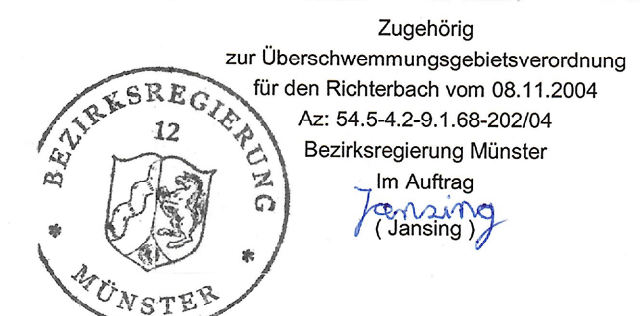


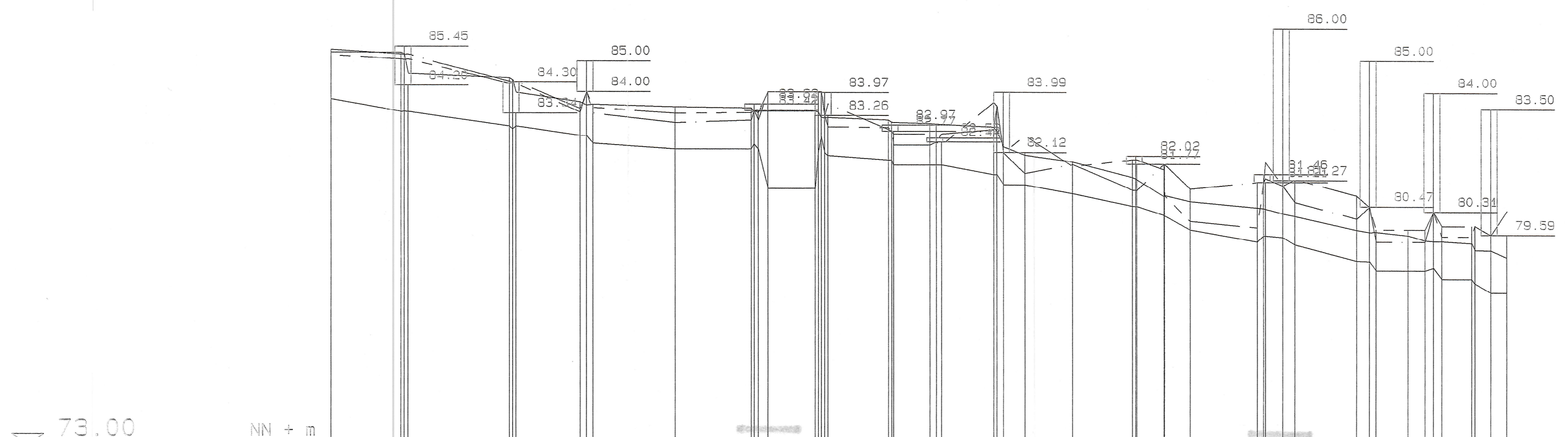
WSP HQ100	NN+m	78.89	78.86	78.69	78.45	78.31	77.61	77.22	76.78	76.47	76.13	75.79	75.42	75.15	75.09	75.05	75.02	75.00	74.50	74.13	73.94	73.42	73.38	73.11	72.97	72.75						
Sohle	NN+m	77.79	77.44	77.44	77.13	76.10	76.37	75.94	75.53	75.27	75.21	74.70	74.25	74.03	73.74	73.74	73.26	72.98	72.75	72.93	72.82	72.26	72.07	71.72	70.93	72.75						
linkes Ufer	NN+m	80.00	78.95	78.95	78.58	78.50	77.14	76.88	76.70	76.35	78.16	76.00	75.80	75.99	75.95	76.30	74.63	74.99	75.72	75.32	74.36	74.15	73.27	73.95	72.86	72.86						
rechtes Ufer	NN+m	79.92	78.49	78.49	78.20	78.50	77.68	77.11	77.13	76.58	78.16	76.10	75.95	75.98	76.22	76.30	74.95	74.79	76.10	75.20	74.95	74.48	73.47	73.78	72.95	72.95						
STATION IN M		2550.00	2540.00	2502.00	2420.00	2305.00	2150.00	2060.00	2040.00	1885.00	1705.00	1570.00	1407.00	1393.00	1280.00	1135.00	1060.00	1025.00	995.00	925.00	840.00	760.00	740.00	680.00	668.00	595.00	582.00	425.00	413.00	366.00	324.00	120.00
STATION IN KM		2.50	2.25	2.00	1.75	1.50	1.25	1.00	0.75	0.50	0.25																					

LAENGE 2430.00 M

Die Kilometrierung passt nicht zum Lageplan!
Um 0 = Pkt. in der Kälberbach = GStk 30!



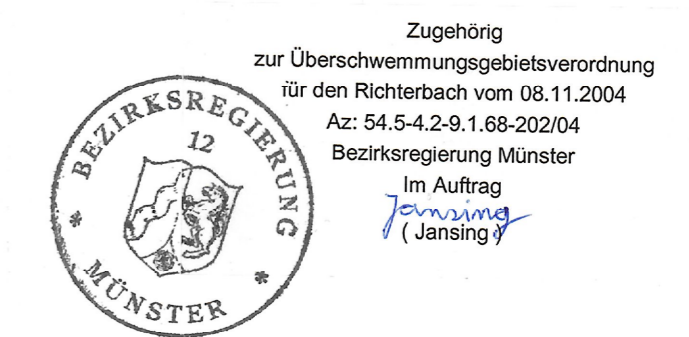
Staatl. Umweltamt Muenster	
PROJEKT: Festsetzung der Ueberschwemmungsgebiete	
FLUSS: RICHTERBACH - WSP fuer HQ100 -	
ABSCHNITT: Laengsschnitt von Stat. 0+120 - 2+550	
MASSTAEBE	
LAENGEN 1 : 5000	
HOEHEN 1 : 100	



WSP HQ100	NN+m	85.27	84.58	83.98	83.61	83.53	83.41	83.37	83.20	83.05	82.99	82.74	82.30	82.04	81.84	81.36	81.29	80.81	80.62	80.43	80.39	80.25	80.17	79.74	79.68	79.57	79.47	79.39	79.12	78.89	
Sohle	NN+m	83.78	83.39	82.93	82.40	82.22	81.00	82.02	81.74	81.74	81.12	81.12	81.12	81.12	80.86	80.47	80.18	80.18	79.74	79.55	79.50	79.28	79.10	79.10	78.78	78.48	78.48	78.22	78.08	77.79	77.79
linkes Ufer	NN+m	85.35	85.21	84.32	83.34	83.04	84.00	83.63	82.69	82.69	82.12	81.48	81.76	80.97	81.77	81.01	81.33	81.10	80.60	81.84	81.10	81.31	80.10	80.10	79.38	79.38	79.87	79.88	79.59	80.34	
rechtes Ufer	NN+m	85.18	85.06	84.25	83.51	83.34	84.00	82.91	82.35	82.35	82.12	82.64	81.70	81.91	80.81	80.01	81.84	81.10	81.31	80.81	81.10	81.31	80.10	80.10	79.76	79.76	79.54	79.88	79.59	80.34	
STATION IN M		4395.00	4274.00	4105.00	3985.00	3855.00	3709.00	3630.00	3615.00	3512.00	3437.00	3350.00	3340.00	3305.00	3230.00	3135.00	3128.00	3085.00	3045.00	2940.00	2927.00	2900.00	2881.00	2785.00	2755.00	2705.00	2674.00	2652.00	2600.00	2575.00	2550.00
STATION IN KM			4.25		4.00		3.75		3.50		3.25		3.00		2.75																

LAENGE 1845.00 M

Kilometrierung passt nicht zum Lageplan!
 km 0 = Nord in der Mülse Sach = 65430!



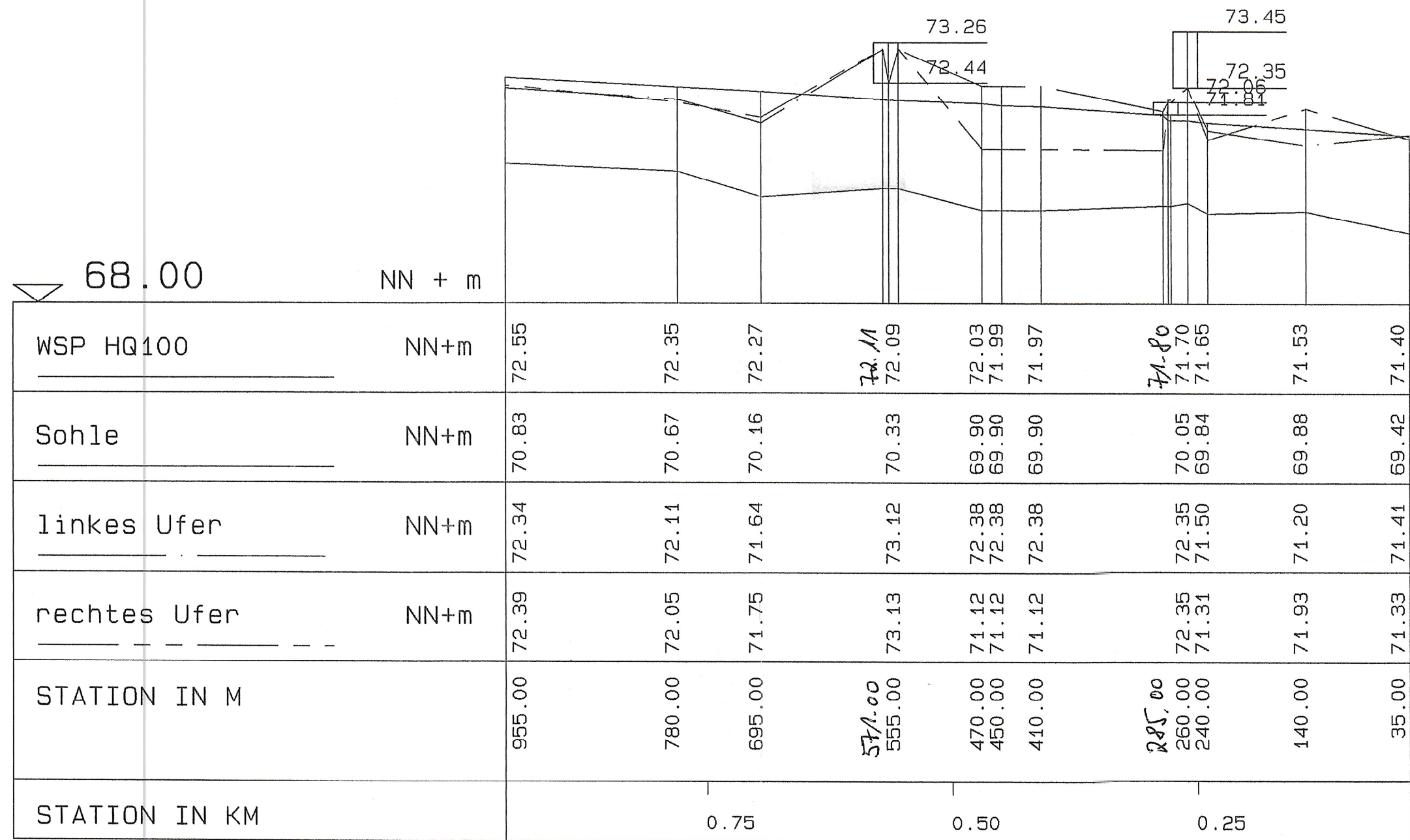
Zugehörig zur Überschwemmungsgebietsverordnung für den Richterbach vom 08.11.2004 Az: 54.5-4-2-9.1.68-202/04 Bezirksregierung Münster Im Auftrag <i>Jansing</i> (Jansing)	
Staatl. Umweltamt Muenster	
PROJEKT: Festsetzung der Ueberschwemmungsgebiete	
FLUSS: RICHTERBACH - WSP fuer HQ100 -	
ABSCHNITT: Laengsschnitt von Stat. 2+550 - 4+395	
MASSTAEBE	
LAENGEN 1 : 5000	
HOEHEN 1 : 100	

Eimündung
Richterbach

Bruecke HaendeIweg

Steg
Bruecke B58

WERSE



LAENGE 920.00 M



Zugehörig
zur Überschwemmungsgebietsverordnung
für den Richterbach vom 08.11.2004
Az: 54.5-4.2-9.1.68-202/04
Bezirksregierung Münster
Im Auftrag
Jansing
(Jansing)

Staat1. Umweltamt Muenster	
PROJEKT: Festsetzung der Ueberschwemmungsgebiete	
FLUSS: Kaelberbach/Richterbach -WSP fuer HQ100-	
ABSCHNITT: Laengsschnitt von Stat. 0+035 - 0+955	
MASSTAEBE	
LAENGEN 1 : 5000	
HOEHEN 1 : 100	